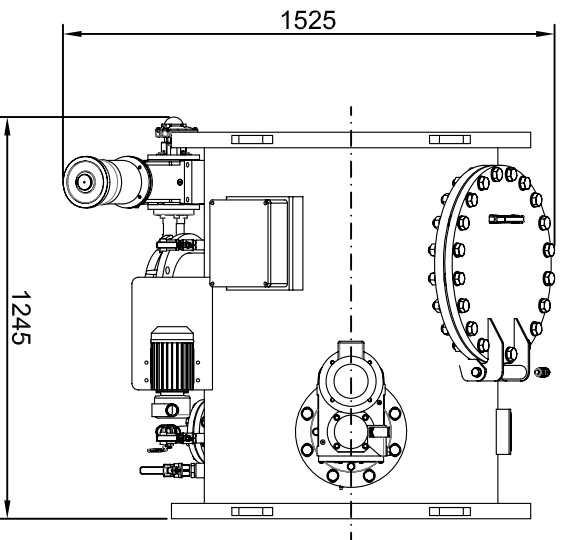





- 1.- INLET DN-900
- 2.- OUTLET DN-900
- 3.- DRAIN FLANGE DN-200



FECHA	NOMBRE	ESCALA
DIBUJADO 12/1/2012	J.M.B.	Formato DIN A3
REVISADO 12/1/2012	J.M.B.	
APROBADO 12/1/2012	J.M.B.	
Denominación FMA-6036		
Número de plano FMA-6036		
Sustituye a Sustituido por		
  		Polig. Industrial Ameriterra MONZON (Huesca) www.stf-filtros.com